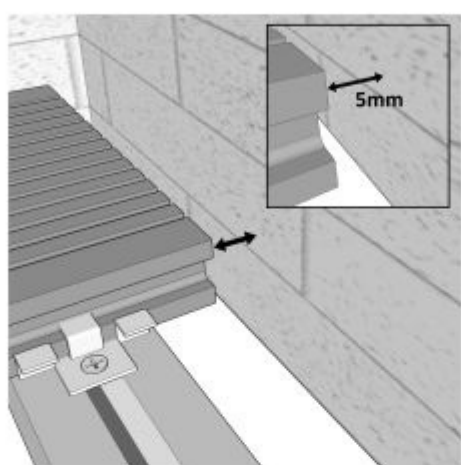
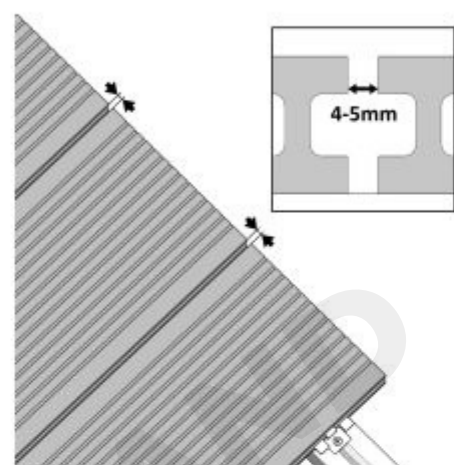
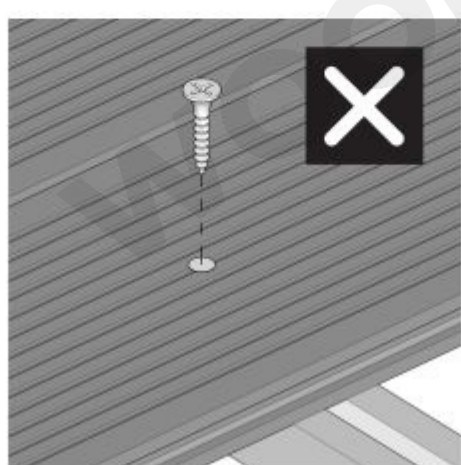


**Краткая инструкция по монтажу террасной доски**

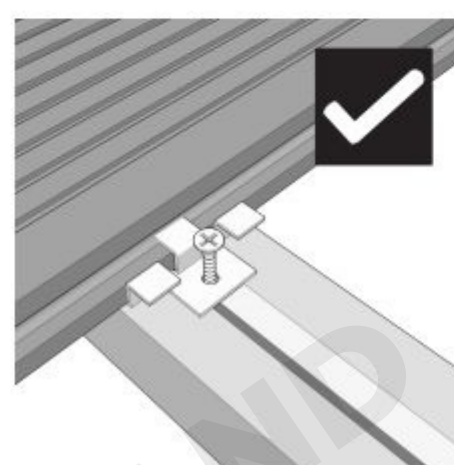
Расстояние от стен  
должно быть не менее  
4-5 мм



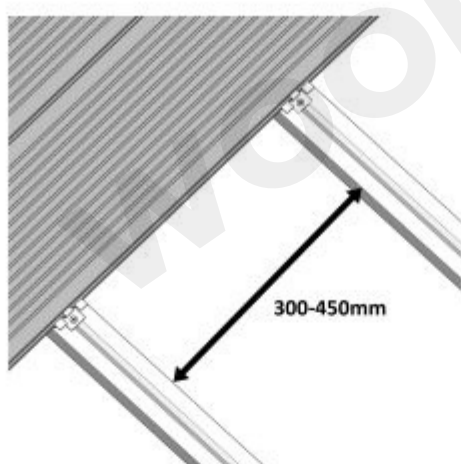
Расстояние между  
досками при монтаже  
4-5 мм



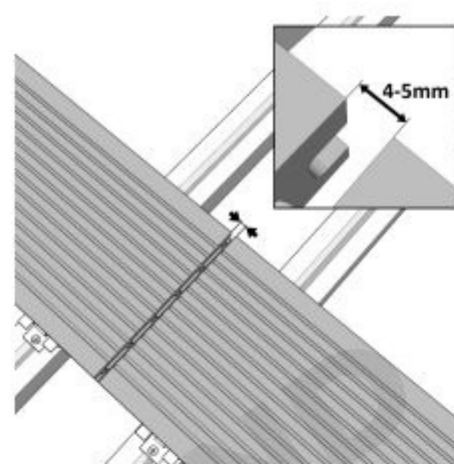
Нельзя крепить доски  
саморезами



Правильно крепить  
доски между собой  
с помощью кляймера



Расстояние между  
лагами должно быть  
в соответствии  
с профилем доски



Расстояние между  
досками при  
продольном  
соединении 4-5 мм



Видео инструкция по  
монтажу террасной  
доски  
(Отсканируйте QR-код  
с помощью смартфона)

№ заказа

Профиль доски

- 140мм\*20мм -  
шаг лаги 300-350 мм
- 150мм\*22мм -  
шаг лаги 350-400 мм
- 200мм\*24мм -  
шаг лаги 400-450 мм

(Подробная инструкция на обратной стороне)

Остались вопросы? Напишите нам на [info@woodgrand.ru](mailto:info@woodgrand.ru)

**Общая информация  
по монтажу и уходу за террасной доской****Укладка опорных лаг**

Для обеспечения надлежащей вентиляции террасы, террасная доска укладывается на лаги из ДПК, либо на готовый металлокаркас с использованием монтажной ленты. Интервал укладки лаг 300-450 мм (в соответствии с профилем доски). При высоких нагрузках на террасную доску, интервал укладки лаг необходимо уменьшить. Опорные лаги не должны находиться в воде. Для обеспечения стока дождевой и талой воды, лаги укладываются вдоль направления стока воды. В противном случае необходимо предусмотреть систему отвода воды посредством поднятия лаг, например, подложить резиновые подушки толщиной не менее 5 мм для беспрепятственного стока воды. Между лагами и всеми статическими неподвижными объектами (например, стены, бордюры, опоры, столбы и др.) необходимо оставлять компенсационные зазоры не менее 5 мм. В местах стыка двух лаг необходимо оставлять зазор не менее 5 мм. В местах стыка торцов террасных досок необходимо уложить две параллельные опорные лаги. То есть, край каждой доски опирается на свою лагу. Крепление лаги к основанию производится с помощью перфорированной стальной монтажной ленты.

**Укладка и крепление террасной доски**

Террасная доска укладывается на опорные лаги. Укладку досок следует начинать от стены или других неподвижных конструкций с отступом 5 мм с каждой стороны. Доски крепятся к лагам специальными кляймерами из нержавеющей стали. Кляймер обеспечивает продольный зазор между досками, который может изменяться в зависимости от температуры окружающей среды. Кляймеры вставляются в паз доски и крепятся саморезами в паз по центру лаги. При этом саморезы закручиваются с минимальным возможным усилием на шуруповерте и без предварительного сверления отверстий, так как саморезы имеют специальные насечки. Доски необходимо крепить к каждой точке опоры на лаги. Монтаж начальной и конечной доски осуществляется при помощи специального стартового кляймера. Концы досок должны обязательно лежать на лагах и крепиться к ним с помощью кляймеров.

**Уход за террасной доской**

Террасная доска не нуждается в специальном уходе, лакировании и покраске. Декинг необходимо периодически мыть чистой водой при помощи щетки или аппарата высокого давления, с использованием неагрессивных моющих средств (не содержащих кислоты). При выборе моющего средства необходимо предварительно провести тест на небольшой поверхности доски. Рекомендуем очищать сильные загрязнения оперативно. Для увеличения грязеотталкивающих свойств и придания насыщенности цвета советуем провести обработку специальным маслом для ДПК. При появлении небольших царапин на поверхности доски их можно зачистить металлической щеткой.

Остались вопросы? Напишите нам на [info@woodgrand.ru](mailto:info@woodgrand.ru)

+7 (909) 359-73-73

[www.woodgrand.ru](http://www.woodgrand.ru)